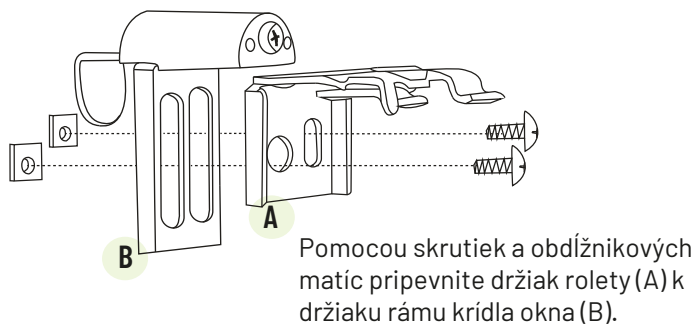
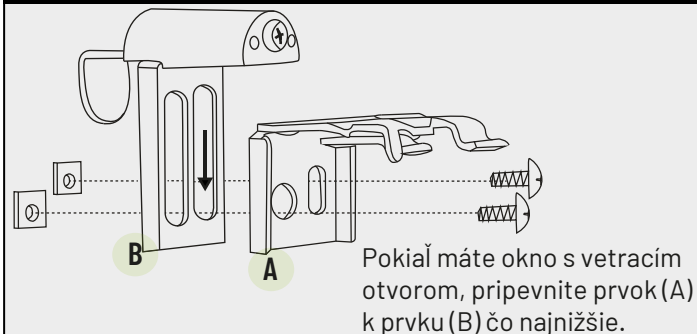


Návod na montáž rímskej rolety s kazetovým mechanizmom (retiazkový systém) na rám krídla okna (neinvazívne)

1.



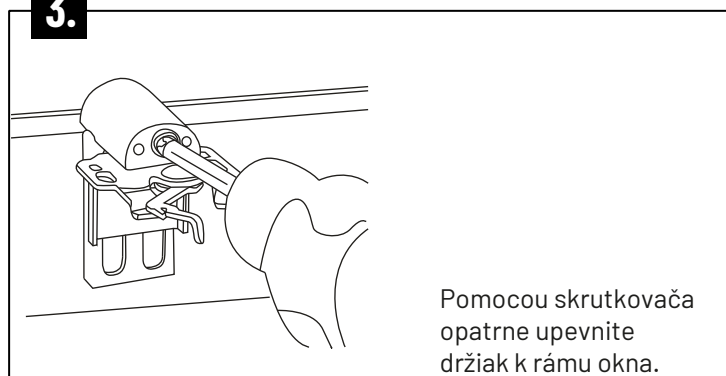
Montáž držiaka na okno s vetracím otvorom



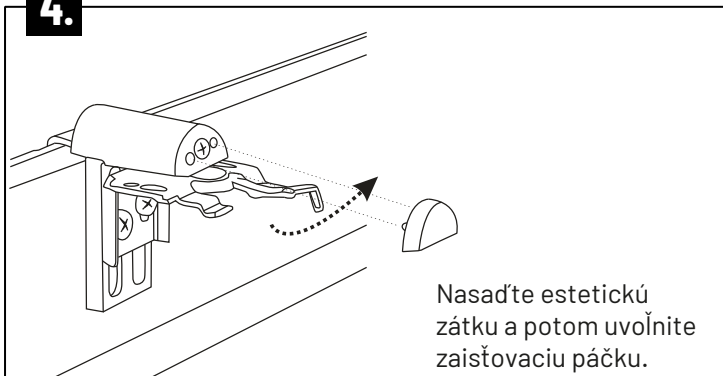
2.



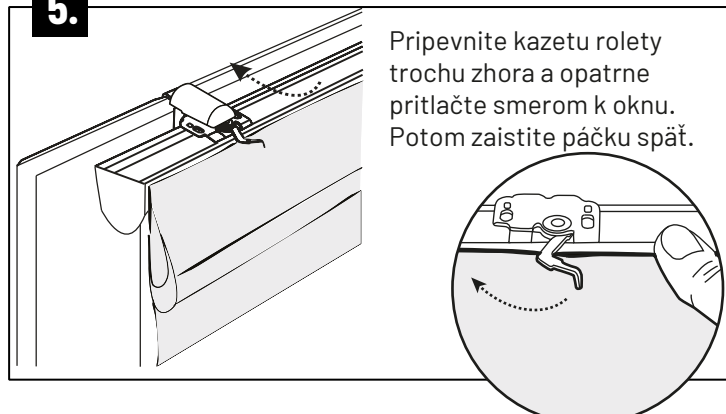
3.



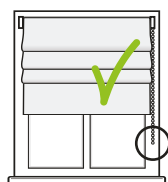
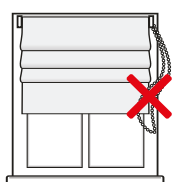
4.



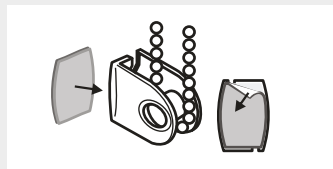
5.



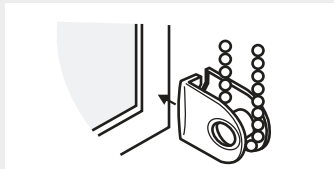
MONTÁŽ NAPÍNAČA RETIAZKY



Ak chcete zabrániť tomu, aby retiazka voľne visela vedľa okna, odporúčame namontovať dodávaný napínač retiazky.



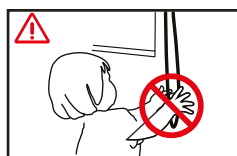
Odlepte obojstrannú pásku a nalepte ju na napínač na jednej strane.



Pripevnite napínač reťaze k skôr očistenému rámu okna tak, aby retiazka smerovala dole.



UPOZORNENIE



Nebezpečenstvo udusenía.

Ovládacie šnúrk y a retiazky udržujte mimo dosahu malých detí.



Výrobok obsahuje ako príslušenstvo drobné časti, hrozí nebezpečenstvo ich prehltnutia a upchatia dýchacích ciest detí.

Na uchytenie ovládacích šnúrok odporúčame montáž stenového bezpečnostného držiaka, ktorý umiestnite na stenu v pohodlnej výške.