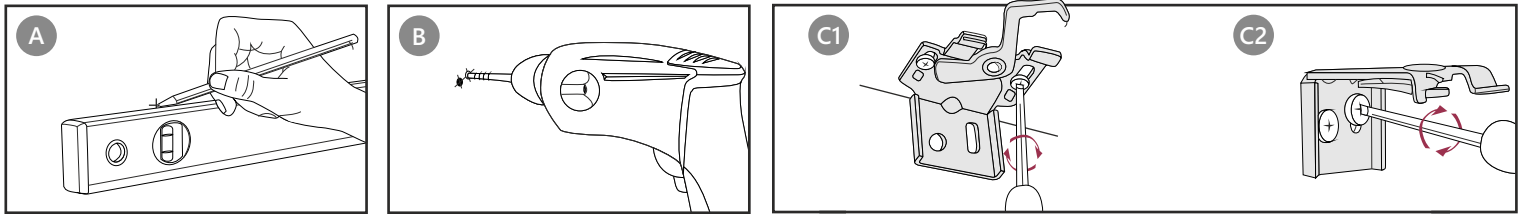


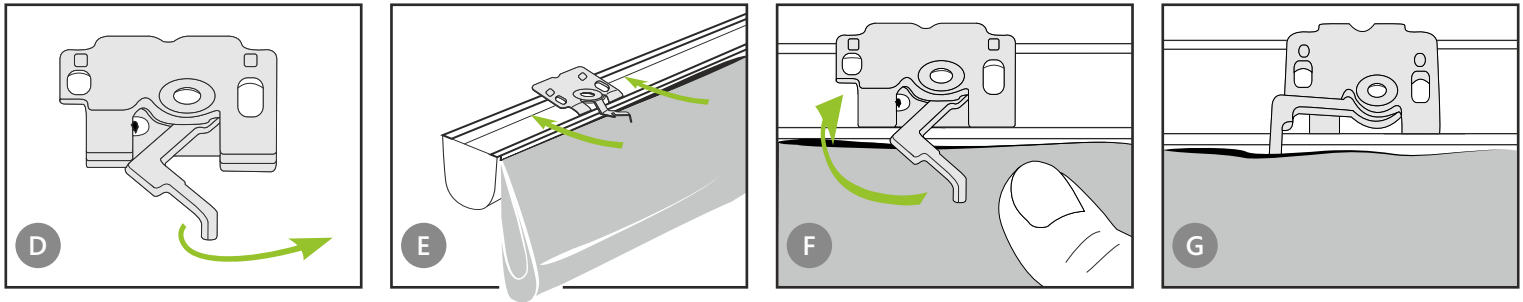
RÍMSKA ROLETA S KAZETOVÝM MECHANIZMOM

1. Montáž úchyto



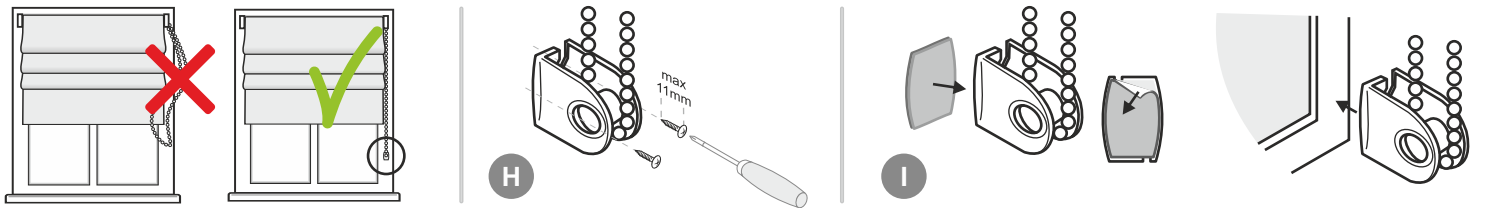
Presne zmerajte a označte miesta, kde budete vŕtať otvory na skrutky do steny alebo stropu (obr. A). Vyvŕtajte otvory pre skrutky. V závislosti od typu steny alebo stropu bude možno nutné použiť príslušné hmoždinky (obr. B). Primontujte úchyty na stenu (obr. C2) alebo na strop (obr. C1).

2. Zakladanie kazety na úchyty



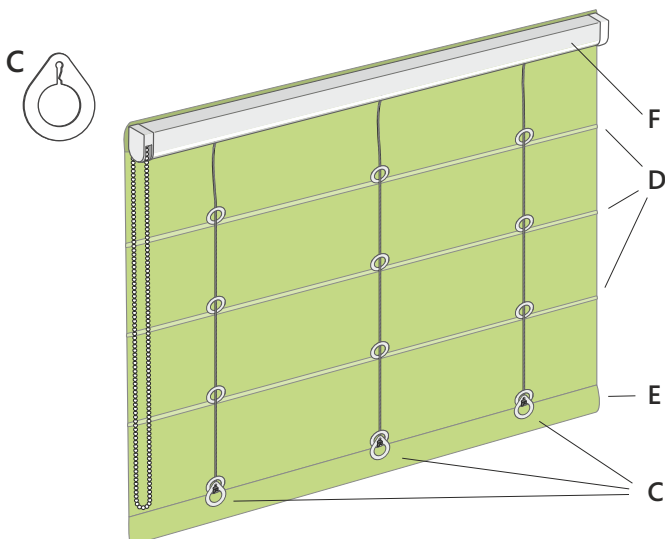
Odsuňte háčiky (obr. D). Založte kazetu na úchyty. Držte ju zhora a jemne pritláčajte smerom k stene (obr. E). Zatlačte háčiky (obr. F). Správne založená roleta (obr. G).

3. Pripevňovanie napínača retiazky



Aby vám retiazka nevisela vedľa okna navoľno, odporúča sa namontovať retiazkový napínač priložený k sade. Montáž pomocou skrutiek **H** alebo lepiacej pásky **I**.

4. Pranie rolety



Roletu stiahnite z garníže. Rozhodným pohybom vytiahnite šnúrky z koncových háčikov (hrušiek) **C**, ponechajte uzlíky. Vytiahnite vodorovné vystuženie (tyčky) **D** a spodnú lištu **E**. Odpojte kovovú kazetu mechanizmu **F** od rolety (je prichytená na suchý zips). Vyperte samotnú látku podľa popisov na symboloch na pranie umiestnených na štítku.

NAŠA RADA: Predtým, ako začnete rozmotávať roletu, urobte si fotografie prepletených šnúrok. Pomôže vám to ich správne po praní navliecť.

⚠ UWAGA!



Hrozí nebezpečenstvo udusenía sa!

Povrázky a retiazkové očka udržiajte mimo dosahu malých detí!

V balení sa nachádzajú malé časti!

Deti môžu malé časti prehltnúť a udusiť sa nimi!