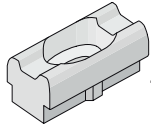


Rímska roleta Posuvná roleta "hore a dole" - montáž a ovládanie

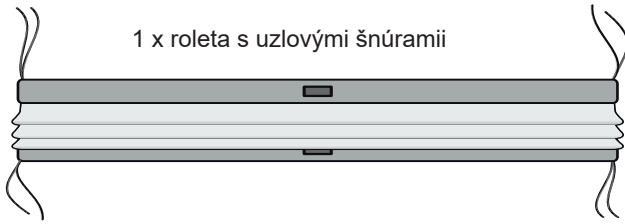
len pre invazívnu inštaláciu



4 x skrutka **A**

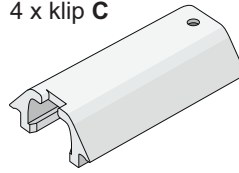


4 x klip **B**



1 x roleta s uzlovými šnúrami

4 x klip **C**



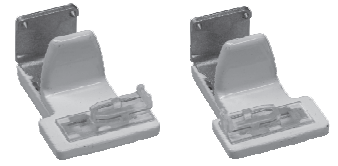
1 x imbusový kľúč



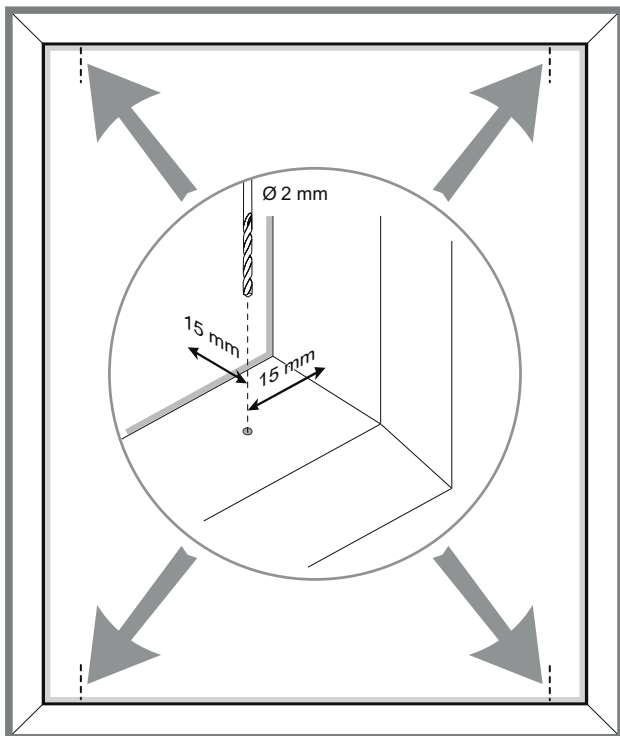
len pre neinvazívnu inštaláciu

4 x svorka **D**

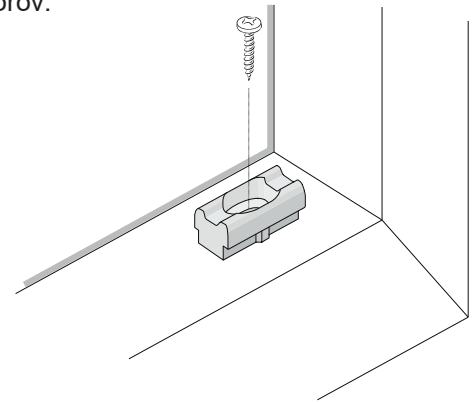
2 x pravá svorka a 2 x ľavá svorka



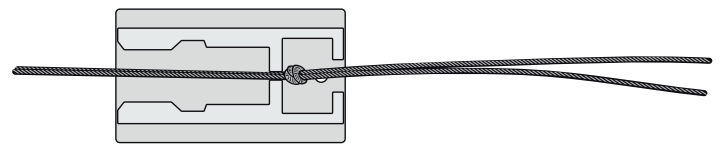
Invazívna inštalácia (v okennom svetle):



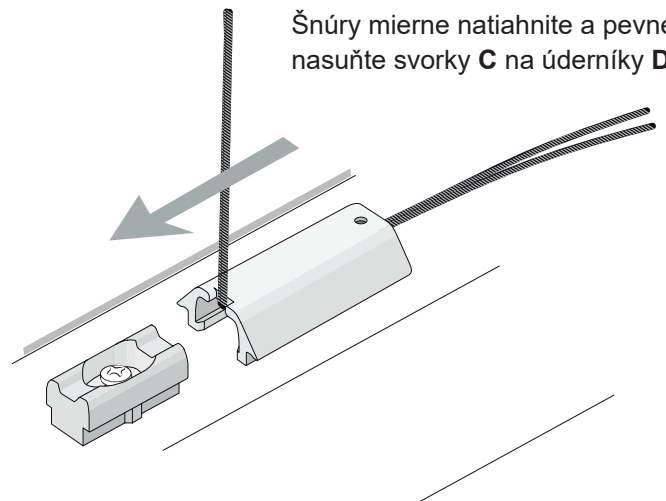
Vyvráťajte 4 otvory vrtákom $\varnothing 2$ mm do vodorovných okenných rámov vo vzdialenosti 15 mm od skla a zvislého okenného rámu. Pomocou skrutiek **A** priskrutkujte štyri úchytky **B** do vyvrátaných otvorov.



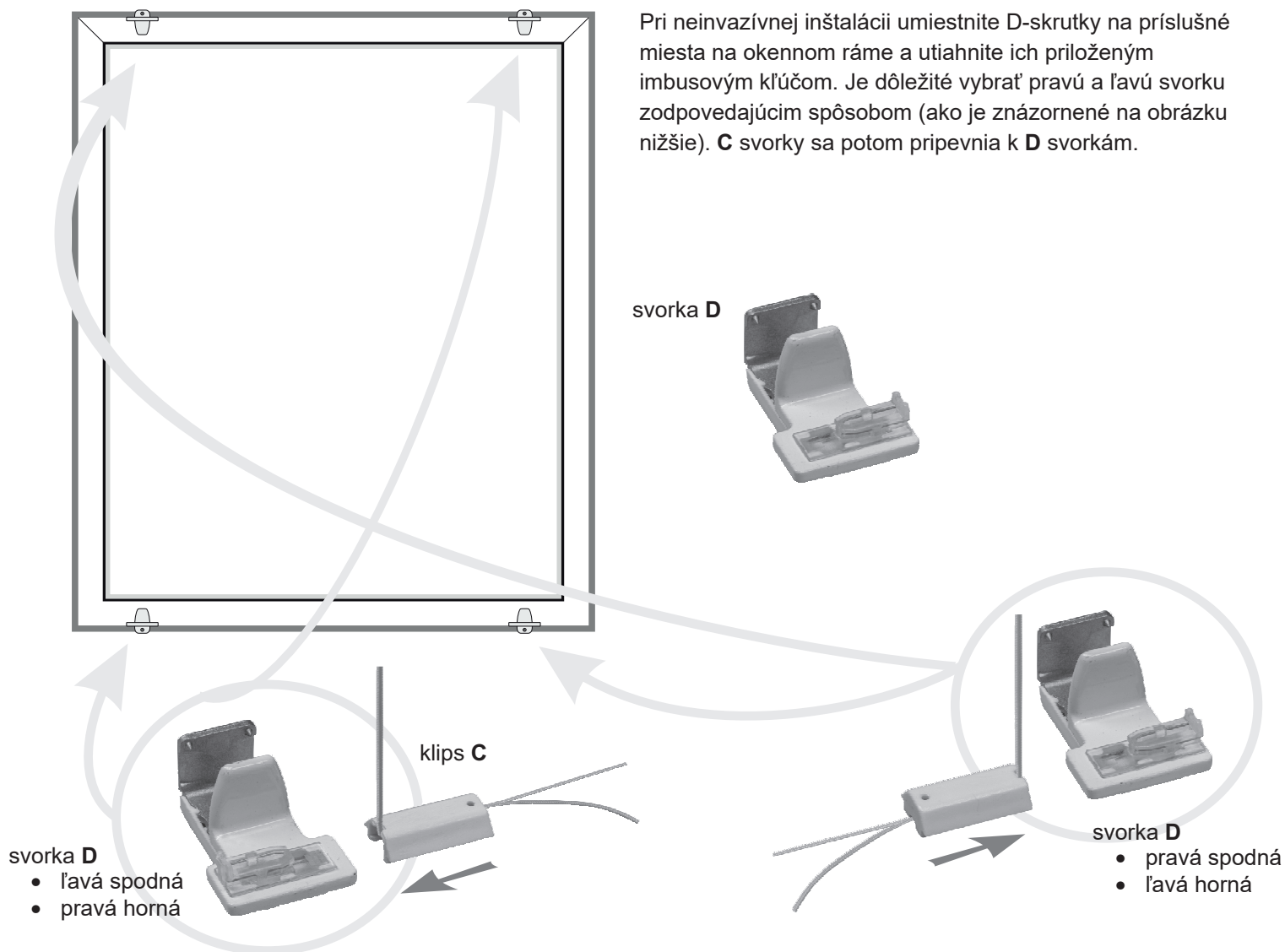
Uvoľnené šnúry rolety upevnite pomocou uzlov v príchytkách **C**.



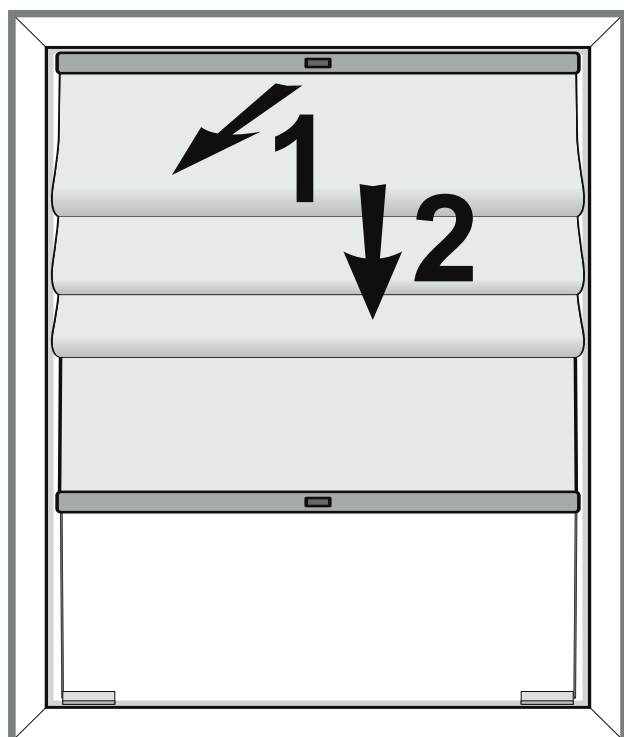
Šnúry mierne natiahnite a pevne nasuňte svorky **C** na úderníky **D**.



Neinvazívna inštalácia:



Ovládanie rolety



Roletové lišty v krajnej (hornej a dolnej) polohe sa automaticky zablokujú. Ak ich chcete odblokovať, najprv jemne potiahnite rukoväť rolety smerom k sebe a potom nahor alebo nadol.

Umývanie rolety:

Po demontáži a odpojení všetkých netextilných častí jemožné roletu vyprať.

Korekcia napnutia šnúry:

Ak je dĺžka šnúr nedostatočná, možno to napraviť rozviazaním uzlov na koncoch šnúr a ich opätovným previazaním na príslušných miestach. Prebytočnú šnúru vyčnievajúcu z **C**-spony možno odstrihnúť.