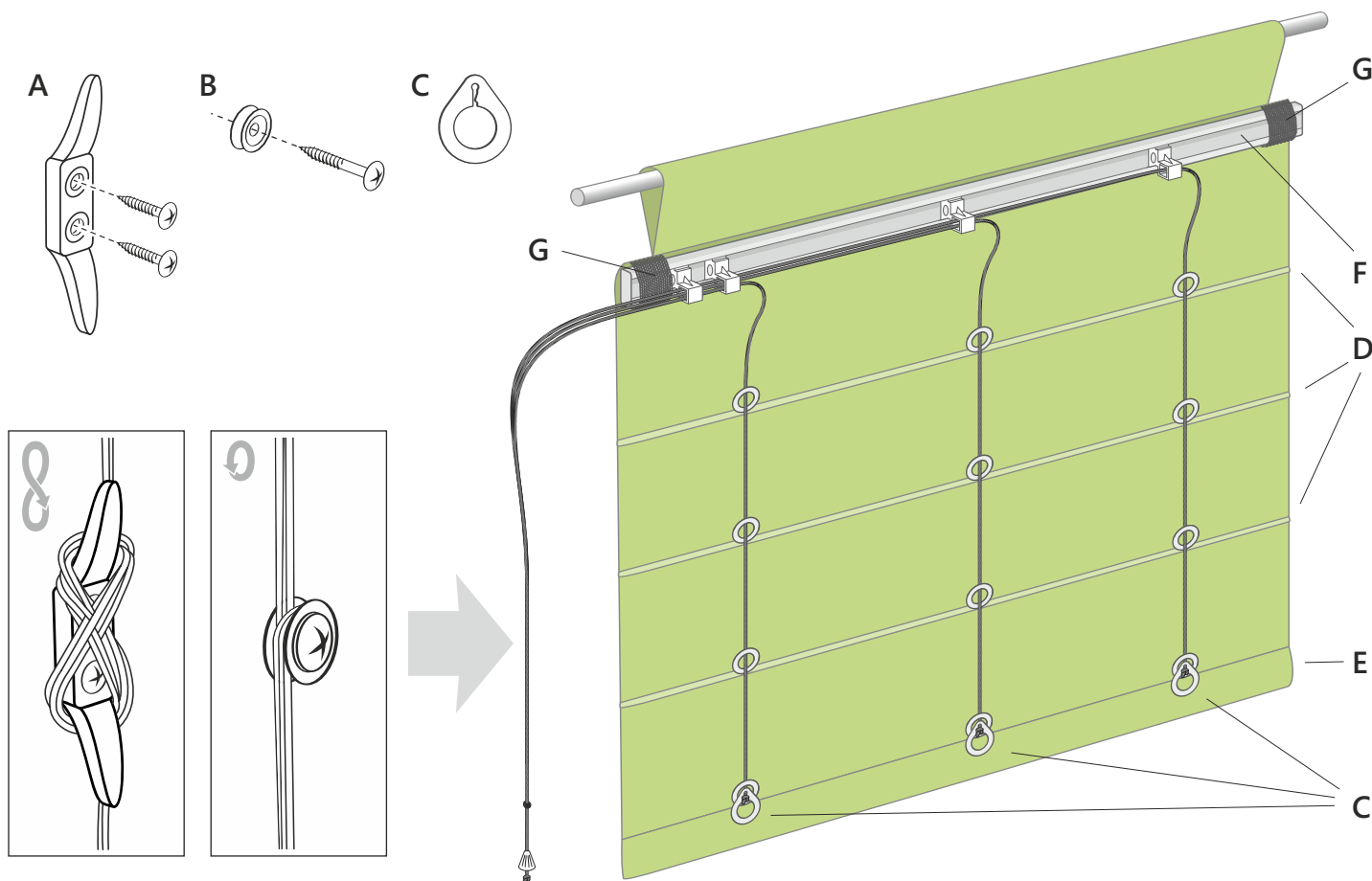


RÍMSKA ROLETA NA GARNIŽI

1. Montáž rolety



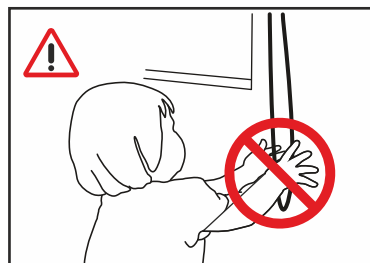
Roletu zaveste na predtým pripravenú rúrkovú garnižu. Z príslušnej strany rolety pripevnite k stene s pomocou priložených skrutiek zaistujúci hák **A** prispôbený na úplné navinutie voľnej šnúrky (odporúčané) alebo koliesko **B** na ovíjanie šnúrky sťahujúcej roletu s cieľom ju znehybnit'.

2. Demontáž rolety (príprava na pranie)

- 1 – Roletu stiahnite z garniže.
- 2 – Rozhodným pohybom vytiahnite šnúrky z koncových háčikov (hrušiek) **C**, ponechajte uzlíky.
- 3 – Vytiahnite horizontálne výstuže (slamky) **D** a spodnú lištu **E**.
- 4 – Odpojte kovovú koľajnicu **F** od rolety (je prichytená suchým zipsom) a vysuňte ju z bočných pútok **G**.
- 5 – Vyperte samotnú látku podľa symbolov na pranie na štítku.

NAŠA RADA: Predtým, ako začnete rozmotávať roletu, urobte si fotografie prepletených šnúrok. Pomôže vám to ich správne po praní navliecť.

POZOR!



Hrozí nebezpečenstvo udusenia sa!

Povrázky a retiazkové očka udržiajte mimo dosahu malých detí!

V balení sa nachádzajú malé časti!

Deti môžu malé časti prehltnúť a udusiť sa nimi!